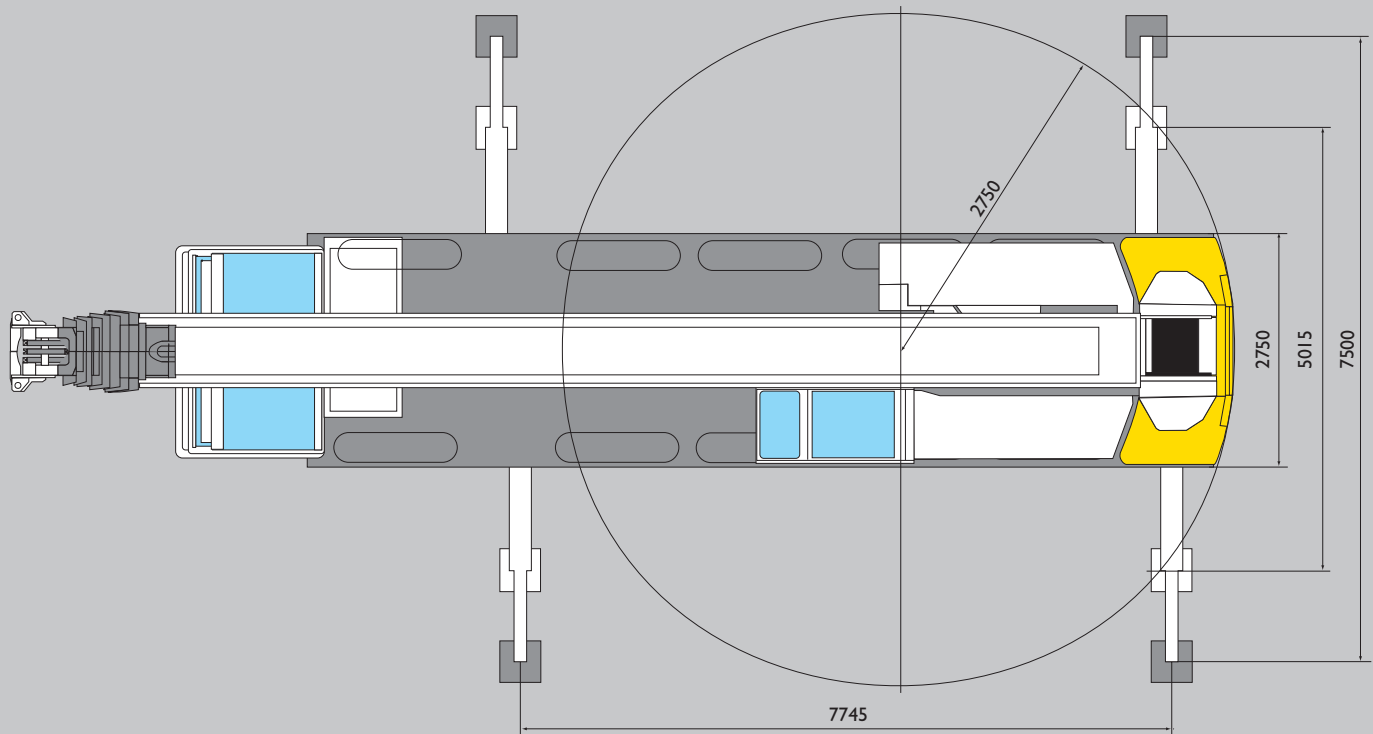
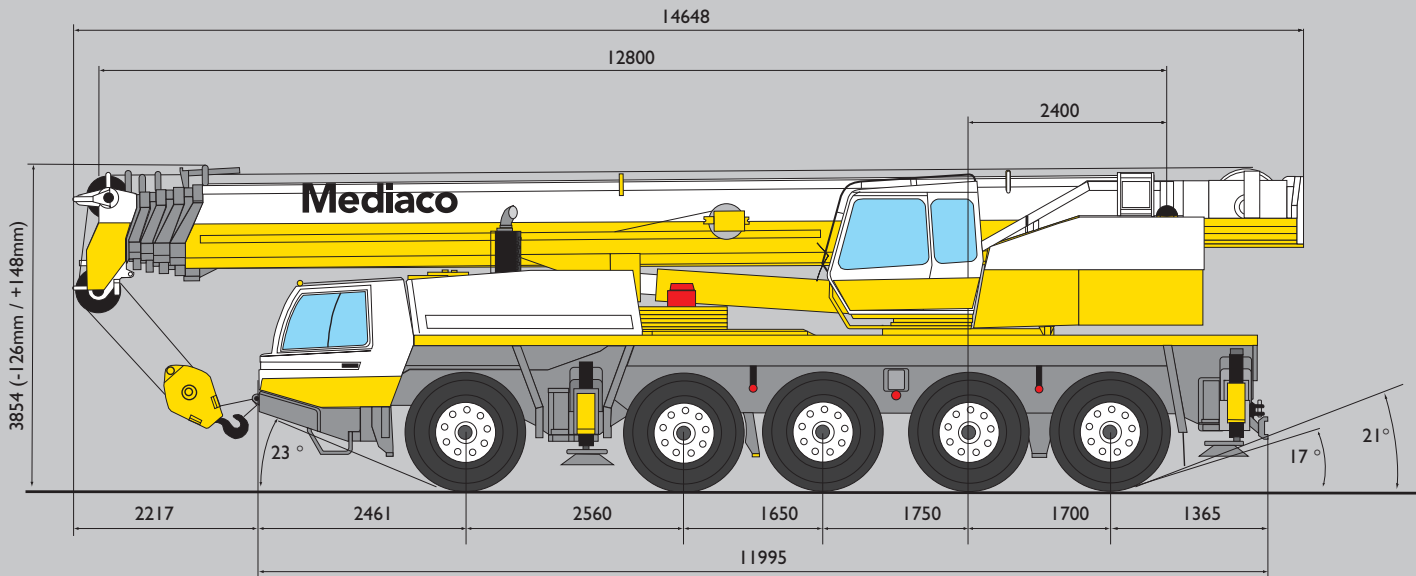
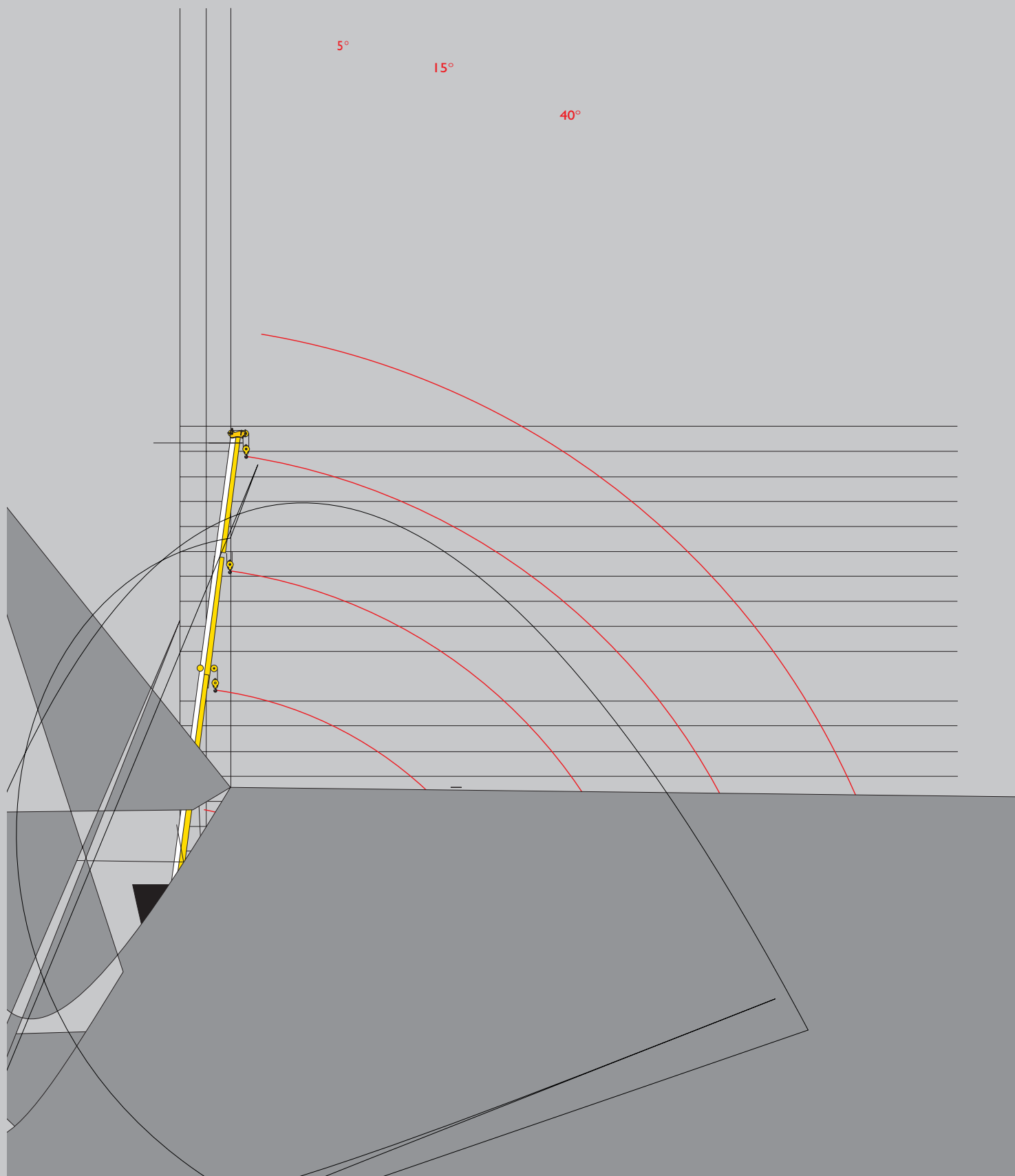


TADANO FAUN ATF 100-5



TADANO FAUN ATF 100-5



TADANO FAUN ATF 100-5



Forces de levage sur flèche

EN TONNE



	12,8	12,8	17,5	22,3	27,1	31,9	36,7	41,4	46,2	51	m
3	100	90	80	-	-	-	-	-	-	-	3
3,5	92	82	76,8	-	-	-	-	-	-	-	3,5
4	85,4	75,5	73,6	55	-	-	-	-	-	-	4
4,5	79,6	70	68,5	55	-	-	-	-	-	-	4,5
5	72,3	65,1	64,1	55	40	-	-	-	-	-	5
6	59,9	57	56,2	50,8	40	33	-	-	-	-	6
7	50,8	50,5	49,6	46	38	32,1	20	-	-	-	7
8	43,9	43,9	42,7	42,7	36	31,1	20	20	-	-	8
9	38,5	38,5	37,3	37,3	33,3	30,2	20	20	-	-	9
10	33,5	33,5	32	32,2	30,3	27,4	20	20	15	-	10
11	-	-	27,1	27,3	26,6	25	20	19,5	15	12	11
12	-	-	23,4	23,6	22,9	23	20	18,9	15	12	12
14	-	-	17,7	20	19,4	19,9	18,4	17,8	14,7	12	14
16	-	-	-	16,5	16,8	16,9	14,4	15,1	14	12	16
18	-	-	-	13,5	13,8	14	11,4	12,1	12,6	11,6	18
20	-	-	-	-	11,5	11,7	9,2	9,8	10,4	10,8	20
22	-	-	-	-	9,7	9,9	7,4	8	8,9	9	22
24	-	-	-	-	8,2	8,4	6	7,3	8	7,5	24
26	-	-	-	-	-	7,2	4,8	6,6	6,8	6,3	26
28	-	-	-	-	-	6,2	3,8	6,1	5,8	5,3	28
30	-	-	-	-	-	-	3	5,2	4,9	4,4	30
32	-	-	-	-	-	-	2,3	4,6	4,2	3,7	32
34	-	-	-	-	-	-	1,6	4,2	3,5	3	34
36	-	-	-	-	-	-	-	3,6	3	2,5	36
38	-	-	-	-	-	-	-	3,1	2,5	2	38
40	-	-	-	-	-	-	-	-	2	1,5	40
42	-	-	-	-	-	-	-	-	1,6	1,1	42
44	-	-	-	-	-	-	-	-	-	0,8	44

Élément n° 1	0	0	50	50/100/0	100/0	50/100/0	100	50/100/0	100/50	100
Élément n° 2	0	0	0	50/0/33	50/50	50/100/67	100	50/100/100	100/100	100
Élément n° 3	0	0	0	0/0/33	0/50	50/0/67	25	100/50/100	75/100	100
Élément n° 4	0	0	0	0/0/33	0/50	50/0/67	25	100/50/100	75/100	100



Forces de levage sur flèche

EN TONNE



	12,8	17,5	22,3	27,1	31,9	36,7	41,4	46,2	51	m
3	90	80	-	-	-	-	-	-	-	3
3,5	80,7	76,8	-	-	-	-	-	-	-	3,5
4	74,4	73,5	55	-	-	-	-	-	-	4
4,5	68,9	68,1	55	-	-	-	-	-	-	4,5
5	62,7	61,3	55	40	-	-	-	-	-	5
6	51,8	50,5	49,6	40	33	-	-	-	-	6
7	41,5	39,6	39,9	38	32,1	20	-	-	-	7
8	31,9	30,2	30,5	29,6	29,9	20	20	-	-	8
9	25,5	24	24,2	23,4	23,6	20	20	-	-	9
10	21	19,5	20	20	20	20	20	15	-	10
11	-	16,1	19,2	19,7	20	16,8	17,6	15	12	11
12	-	13,4	16,5	16,9	17,2	14,2	15	15	12	12
14	-	9,3	12,3	12,7	13	10	12,9	12,5	11,9	14
16	-	-	9,3	9,7	10	7,2	10,3	9,6	8,9	16
18	-	-	7,2	7,6	7,8	5,1	8,1	7,4	6,8	18
20	-	-	-	5,9	6,2	3,5	6,5	5,8	5,2	20
22	-	-	-	4,7	4,9	2,3	5,2	4,5	3,9	22
24	-	-	-	3,6	3,9	1,4	4,1	3,5	2,9	24
26	-	-	-	-	3	0,6	3,3	2,6	2,1	26
28	-	-	-	-	2,3	-	2,6	1,9	1,4	28
30	-	-	-	-	-	-	2	1,3	0,8	30
32	-	-	-	-	-	-	1,5	0,8	-	32
34	-	-	-	-	-	-	1	-	-	34
36	-	-	-	-	-	-	0,6	-	-	36

Élément n° 1	7	50	50/100/0	100/0	50/100/0	100	50/100/0	100/50	100
Élément n° 2	0	0	50/0/33	50/50	50/100/67	100	50/100/100	100/100	100
Élément n° 3	0	0	0/0/33	0/50	50/0/67	25	100/50/100	75/100	100
Élément n° 4	0	0	0/0/33	0/50	50/0/67	25	100/50/100	75/100	100

TADANO FAUN ATF 100-5



Forces de levage avec rallonge de flèche

EN TONNE



PORTÉE EN MÈTRE	51 + 9,5			51 + 16,2			51 + 24,1			51 + 30,1			m
	5°	20°	40°	5°	20°	40°	5°	20°	40°	5°	20°	40°	
10	7,5	-	-	-	-	-	-	-	-	-	-	-	10
11	7,5	-	-	-	-	-	-	-	-	-	-	-	11
12	7,5	6,5	-	5,5	-	-	-	-	-	-	-	-	12
14	7,5	6,5	-	5,5	4,2	-	-	-	-	-	-	-	14
16	7,5	6,5	4,5	5,5	4,2	-	-	-	-	-	-	-	16
18	7,05	6,2	4,5	5,25	4,2	-	3	-	-	-	-	-	18
20	6,65	5,95	4,5	5,05	4,05	2,6	2,85	2,45	-	2	-	-	20
22	6,2	5,65	4,45	4,8	3,85	2,6	2,7	2,3	-	2	-	-	22
24	5,6	5,4	4,3	4,55	3,7	2,6	2,55	2,15	-	1,85	1,55	-	24
26	5,1	4,95	4,15	4,2	3,5	2,55	2,4	2	1,35	1,65	1,4	-	26
28	4,65	4,55	4,05	3,85	3,35	2,45	2,2	1,85	1,35	1,5	1,3	-	28
30	4,2	4,2	3,9	3,5	3,15	2,4	2,05	1,75	1,3	1,4	1,25	1	30
32	3,75	3,85	3,65	3,25	3	2,3	1,9	1,65	1,25	1,3	1,15	0,95	32
34	3,1	3,35	3,4	3	2,85	2,25	1,75	1,55	1,2	1,15	1,05	0,9	34
36	2,5	2,75	3	2,75	2,75	2,15	1,65	1,45	1,15	1,1	1	0,85	36
38	2	2,2	2,4	2,55	2,55	2,1	1,55	1,35	1,1	1	0,9	0,8	38
40	1,55	1,75	1,9	2,25	2,4	2,05	1,45	1,3	1,05	0,9	0,85	0,75	40
42	1,1	1,3	1,4	1,8	2,15	2	1,35	1,25	1,05	0,85	0,8	0,7	42
44	0,75	0,9	0,95	1,45	1,75	1,95	1,25	1,15	1	0,8	0,75	0,65	44
46	-	0,5	0,55	1,1	1,35	1,55	1,2	1,1	0,95	0,7	0,7	-	46
48	-	-	-	0,75	1	1,2	1,15	1,05	0,9	-	-	-	48
50	-	-	-	0,5	0,7	0,8	0,9	1	0,85	-	-	-	50
52	-	-	-	-	-	0,5	0,6	0,95	0,85	-	-	-	52
54	-	-	-	-	-	-	-	0,7	0,8	-	-	-	54
56	-	-	-	-	-	-	-	-	0,62	-	-	-	56
58	-	-	-	-	-	-	-	-	-	-	-	-	58



Forces de levage avec rallonge de flèche

EN TONNE



PORTÉE EN MÈTRE	51 + 9,5			51 + 16,2			51 + 24,1			51 + 30,1			m
	5°	20°	40°	5°	20°	40°	5°	20°	40°	5°	20°	40°	
10	7,5	-	-	-	-	-	-	-	-	-	-	-	10
11	7,5	-	-	-	-	-	-	-	-	-	-	-	11
12	7,5	6,5	-	5,5	-	-	-	-	-	-	-	-	12
14	7,5	6,5	-	5,5	4,2	-	-	-	-	-	-	-	14
16	7,5	6,5	4,5	5,5	4,2	-	-	-	-	-	-	-	16
18	7,05	6,2	4,5	5,25	4,2	-	3	-	-	-	-	-	18
20	5,55	5,95	4,5	5,05	4,05	2,6	2,85	2,45	-	2	-	-	20
22	4,25	4,8	4,45	4,8	3,85	2,6	2,7	2,3	-	2	-	-	22
24	3,15	3,7	4,25	4	3,7	2,6	2,55	2,15	-	1,85	1,55	-	24
26	2,3	2,75	3,25	3,1	3,5	2,55	2,4	2	1,35	1,65	1,4	-	26
28	1,55	2	2,4	2,35	3,05	2,45	2,2	1,85	1,35	1,5	1,3	-	28
30	0,95	1,3	1,7	1,75	2,35	2,4	2,05	1,75	1,3	1,4	1,25	1	30
32	-	0,75	1,05	1,2	1,75	2,3	1,7	1,65	1,25	1,3	1,15	0,95	32
34	-	-	0,5	0,7	1,25	1,75	1,2	1,55	1,2	1,15	1,05	0,9	34
36	-	-	-	-	0,75	1,25	0,8	1,45	1,15	1,05	1	0,85	36
38	-	-	-	-	-	0,75	-	1,05	1,1	0,65	0,9	0,8	38
40	-	-	-	-	-	-	-	0,65	1,05	-	0,85	0,75	40
42	-	-	-	-	-	-	-	-	0,9	-	0,7	0,7	42
44	-	-	-	-	-	-	-	-	0,5	-	-	0,65	44

Élément n° 1	100	100	100	100	100	100	100	100	100	100	100	100	100
Élément n° 2	100	100	100	100	100	100	100	100	100	100	100	100	100
Élément n° 3	100	100	100	100	100	100	100	100	100	100	100	100	100
Élément n° 4	100	100	100	100	100	100	100	100	100	100	100	100	100